

Fyn 600



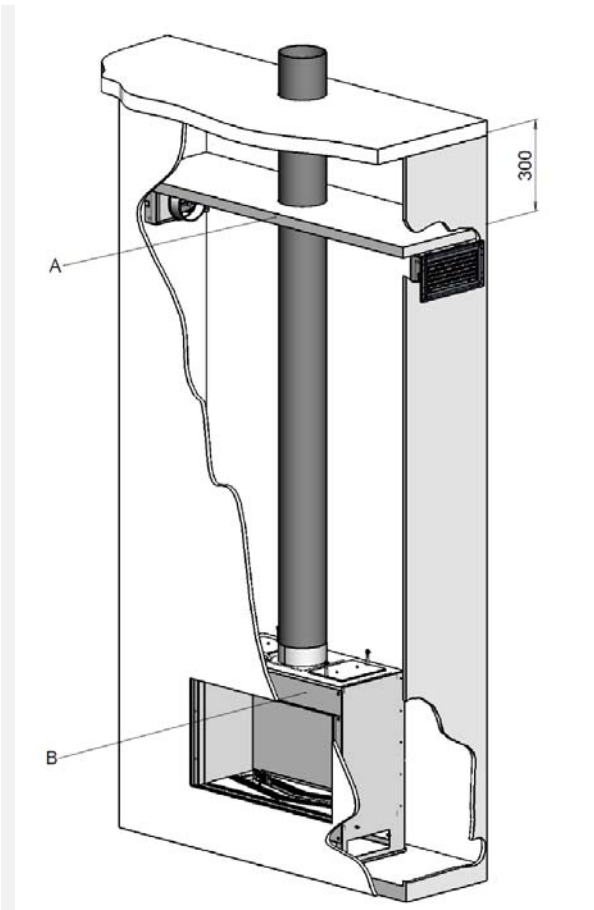
4001177-1123

HU

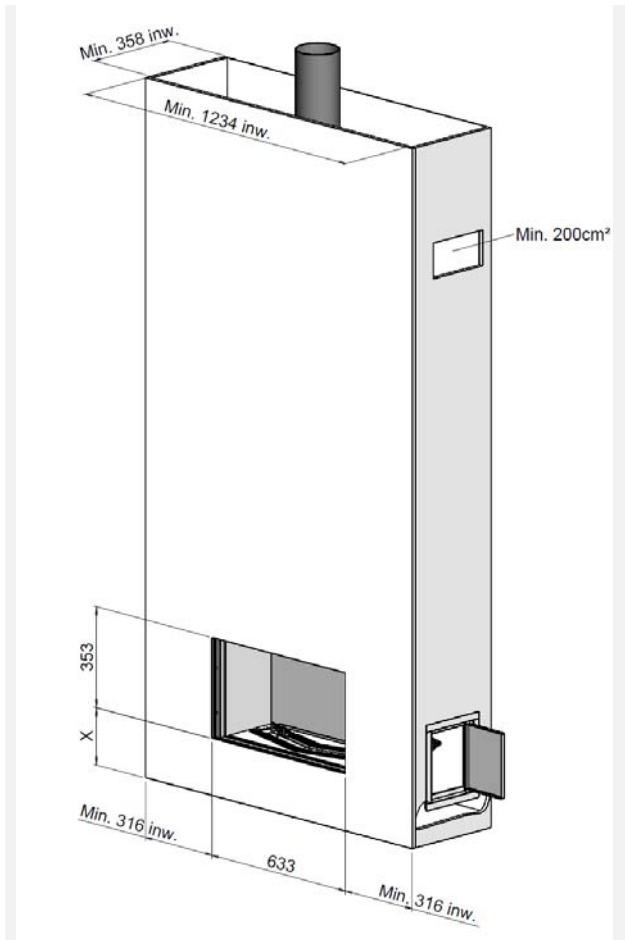
**Üzembe helyezési
útmutató**

HU

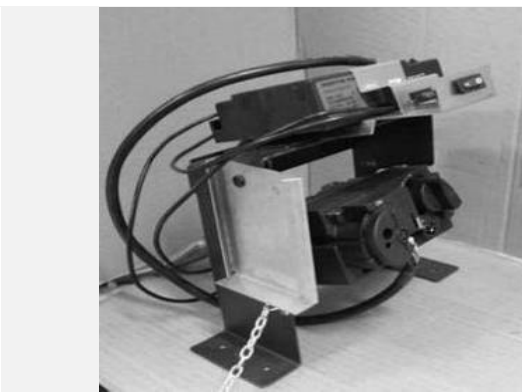
 **faber**



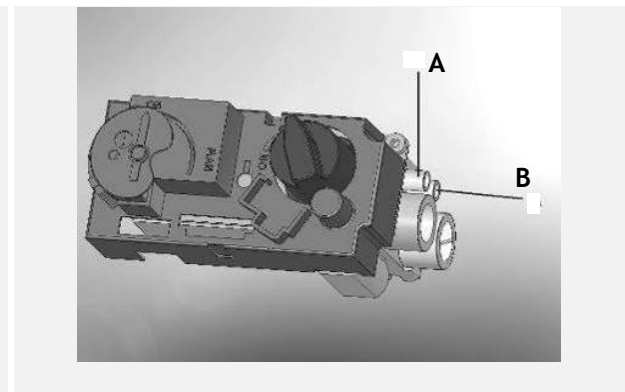
1.1



1.2

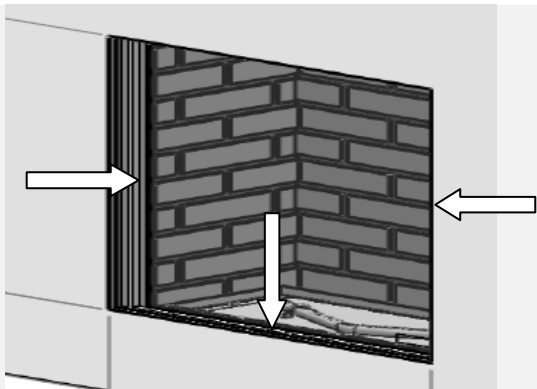


1.3

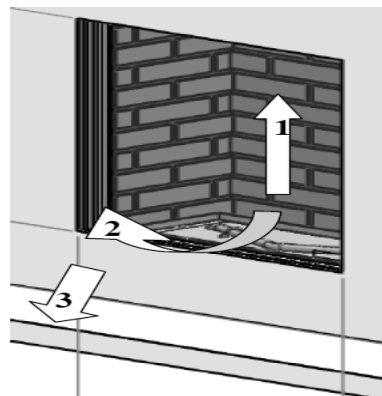


1.4

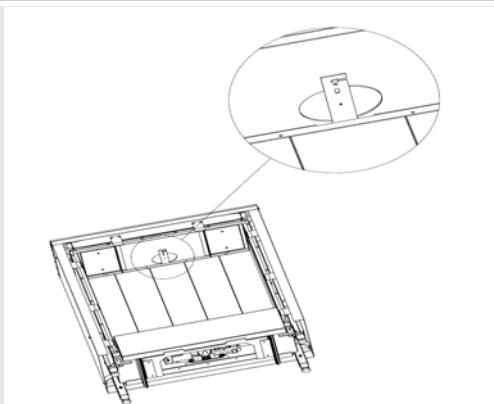




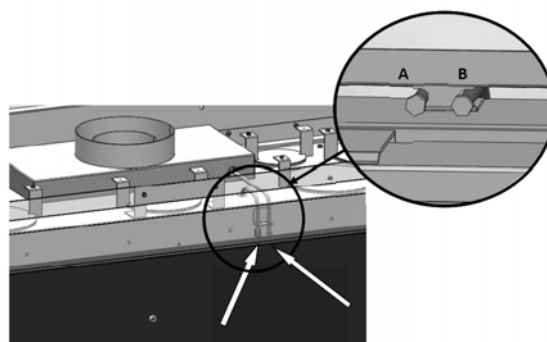
2.1



2.2



2.3



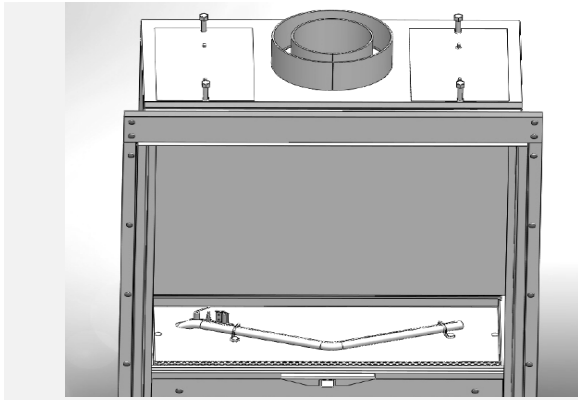
2.4



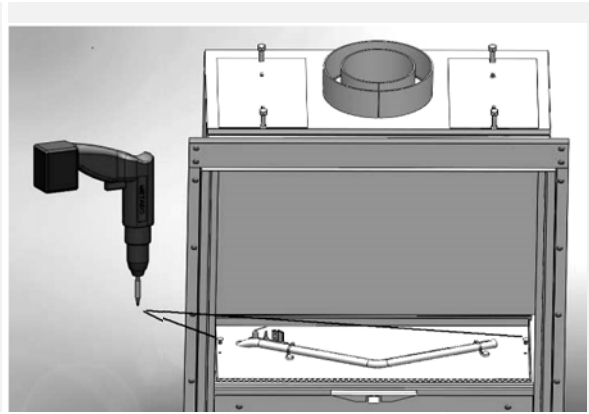
3.1



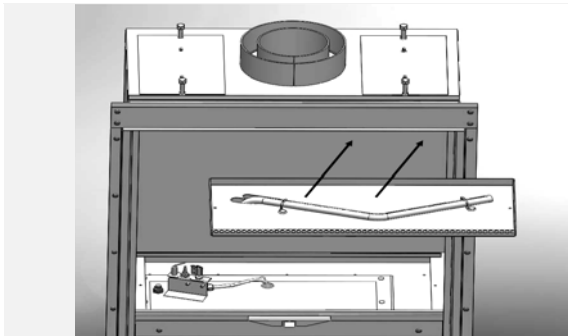
3.2



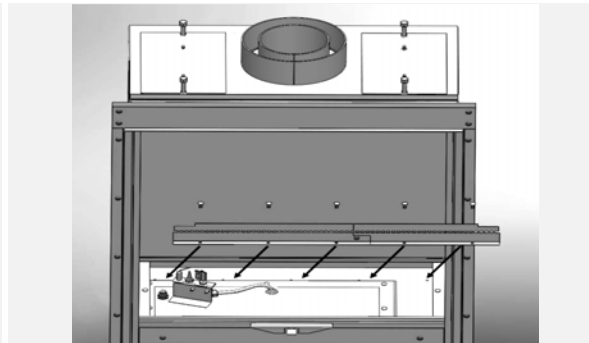
4.1



4.2



4.3



4.4

1 Bevezetés

A berendezés üzembe helyezést bízva gázszerelőre! Kérjük, olvassa el alaposan a jelen üzembe helyezési útmutatót. A berendezés megfelel az Európai Unió gázzal működő berendezésekre vonatkozó irányelvnek, továbbá rendelkezik a CE-jelöléssel.

2 Biztonsági utasítások

- A berendezést a jelen utasításoknak, valamint a hatályban lévő helyi gázbiztonsági előírásoknak megfelelően kell elhelyezni, csatlakoztatni és évente ellenőrizni.
- Ellenőrizze a berendezés adattábláján, hogy a berendezés összhangban van-e a helyi gáz tulajdonságaival.
- Az üzembe helyezést végző személy nem módosíthat a berendezés beállításain és kialakításán!
- Ne helyezzen további műtűzifát és műparazsat a kazánba vagy az égéstérbe.
- A berendezés egy kellemes megjelenésű fűtőberendezés. Ez azt jelenti, hogy a berendezés valamennyi felülete - beleértve az üveget is - felforrósodhat (akár 100 °C fölé is!). Ez alól egyedül a berendezés alja és kezelőszervei képeznek kivételt.
- Ne helyezzen éghető tárgyakat a berendezés ill. annak szellőzőrácsainak fél méteres körzetébe.
- A berendezés természetes levegőcirkulációjának következtében a nedvességet, a festékanyagokat, az építőanyagokat stb. a berendezés beszívhatja, amiből aztán korom keletkezik. Ezért közvetlenül felújítás után a berendezést nem szabad beüzemelni.
- A berendezés első bekapcsolásakor üzemeltesse azt maximális tűzön néhány órán keresztül, hogy a lakkbevonat tökéletesen kiszáradjon, és hogy az esetleges károsanyagok eltávozzanak. E folyamat során célszerű nem tartózkodni a helyiségben!
- Kérjük, ne feledje, hogy:
 - minden csomagolóanyagot el kell távolítani.

- gyermekek és állatok nem tartózkodhatnak a helyiségben.

3 Követelmények a beüzemelésre vonatkozóan

3.1 A kazán

- A kazán mögött hagyjon legalább fél méter szabad helyet.
- A berendezést egy meglévő vagy egy újépítésű kéményfalra kell ráhelyezni.

3.2 Műkéményfal

- A műkéményfalnak nem éghető anyagból kell lennie.
- Mindig gondoskodjon a berendezés szellőztetéséről rácsok vagy egyéb megoldás révén. A léghozamnak minimum 200 cm²-nek kell lennie.
- Burkolatként használjon speciális stukkót (mely legalább 100 °C-ig ellenáll a hőnek) vagy üvegszál-asztalozott tapétát az elszíneződések, repedések stb. elkerülése érdekében. Ajánlott szárítási idő: a ragasztónak mm-enként legalább 24 órára van szüksége a megszáradáshoz.
- A műkéményfalnak nem szabad a berendezésre nehezednie.

3.3 Követelmények a fűstkéményrendszerre és a kivezetésekre vonatkozóan

- Kizárólag olyan anyagokat használjon, melyeket a Faber International Ltd. előír. A Faber International Ltd. kizárólag ezen anyagok használata mellett tudja garantálni a berendezés hibátlan működését.
- A fűstkéménycső külső része akár a 150 °C-ot is elérheti. Gondoskodjon a megfelelő szigetelésről és védelemről arra az esetre, ha a csövet éghető falon vagy mennyezeten kívánja átvezetni. Továbbá tartsa be a szükséges távolságot.
- Ügyeljen rá, hogy a fűstkéménycső 2 méterenként rögzítve legyen, hogy a fűstkéménycső ne teljes mértékben a berendezésre nehezedjen.
- Ne csatlakoztasson levágott csövet közvetlenül a berendezéshez.

3.4 Kivezetések

A fűstkéménycső egy külső falon vagy a tetőn végződhet.

Ellenőrizze, hogy a tervezett kimenet megfelel-e a helyi előírásoknak a működést és a szellőztetést illetően.

A megfelelő működéshez a kimenetnek legalább fél méterre kell lennie:

- Az épület sarkától.
- A párkánytól és az erkélytől.
- Az eresztől (a tető peremét nem ideértve).

3.5 Meglévő kémény

A berendezést egy már meglévő kéményhez is lehet csatlakoztatni. Ezen a kéményen fog bejutni a tiszta levegő, és egy flexibilis, a kéményen belül elvezetett rozsdamentes acél csövön keresztül kerül majd elvezetésre a füstgáz.

A flexibilis rozsdamentes acél csőnek 100 mm-es átmérőjűnek kell lennie, rendelkeznie kell a CE-jelöléssel, és 600 °C-ig hőállóknak kell lennie.

A kéménynek az alábbi feltételeknek kell megfelelnie:

- A füstelvezető rendszernek legalább 150x150 mm-esnek kell lennie.
- Egy füstkéménycsőhöz csak egy berendezés csatlakoztatható.
- A kéménynek jó állapotban kell lennie
 - A kémény nem ereszthet
 - A kéménynek tisztának kell lennie.

Ha további részletekre kíváncsi ezen megoldást illetően, tekintse meg az útmutató "Csatlakozások" c. részét.

4 Útmutatások az előkészületekre és az üzembe helyezésre vonatkozóan

4.1 Gázkapcsolat

A gázkapcsolatnak meg kell felelnie a helyi hatályos előírásoknak. A csővezetékeknek megfelelő hosszúságúnak kell lennie. A berendezésnél lennie kell egy könnyen hozzáférhető gázlezáró csapnak. A gázvezetéket úgy kell elhelyezni, hogy az könnyen hozzáférhető legyen, és hogy a gázégőt bármikor könnyen le lehessen választani.

4.2 Elektromos kapcsolat

Hosszabbító használata esetén a 230 VAC - 50 Hz-es konnektort a földelés közelében kell elhelyezni.

4.3 A berendezés előkészítése

- Távolítsa el a csomagolást a berendezésről. Győződjön meg róla, hogy a berendezés alján található gázcsövek sértetlenek.
- Tegye biztonságos helyre a vázat és az üveget.
- Távolítsa el a vázat és az üveget (ha szükséges), és vegye ki a berendezésből a külön csomagolt alkatrészeket.
- Kösse rá a gázcsatlakozót a gázszelepre.

4.4 A berendezés elhelyezése

Vegye figyelembe az üzembe helyezési feltételeket (lásd: 3. fejezet).

- Helyezze a berendezést a megfelelő helyre.
- A kazán magasságán nem lehet módosítani.

4.5 Műkéményfal építése

A kéményfal kialakítása előtt végezzen tesztüzemet a berendezésen (lásd: 7 fejezet, "A szigetelés ellenőrzése").

4.6 Műkéményfal

- Húzza fel a műkéményfalat nem éghető anyagok és fém vagy téglá / béléstest kombinációjából.
- Hagyjon helyet a rácsoknak is (lásd: 1.1 és 1.2 ábra). Helyezzen a rácsok fölé egy nem gyúlékony anyagból készült védőelemet (lásd: 1.1 A ábra).
- Ha a kéményfal téglából van, akkor minden esetben használjon hevedergerendát. Ezt nem szabad közvetlenül a berendezésre helyezni.
- Húzza rá a kéményfalat a berendezés vázára (lásd: 1.1 B ábra). A kéményfal és a berendezés között hagyjon legalább 3 mm térközt; erre a hőtágulás miatt van szükség.
- A kéményfal mélyedésének méreténél nem kell figyelembe venni az eltávolított üveget.

4.7 A kivezetés elhelyezése

- Ha a kivezetés a falon vagy a tetőn van, akkor a lyuknak legalább 5 mm-rel nagyobbak kell lennie a füstkéménycső méreténél.
- A vízszintes elemeket úgy kell elhelyezni, hogy azok 3 fokkal magasabban álljanak, mint a berendezés síkja.
- Vezesse el a füstelvezetőt a

berendezéstől kezdve. Ha erre nincs mód, akkor használjon állítható csövet.

- A rendszer felszereléséhez használjon egy fél méteres levágott csövet. Ügyeljen rá, hogy a belső cső mindig 2 cm-rel hosszabb legyen, mint a külső cső. A falon és tetőn elhelyezett kivezetéseket szintén rövidebbre kell vágni. Ezeket önmetsző csavarokkal kell rögzíteni.
- A beépített fűstkéménycsővet nem szigetelni, hanem szellőztetni kell (kb 100 cm²).

5 Az üveg eltávolítása

- Távolítsa el az oldalsó védőrudakat A. (Lásd a 2.1. ábra.)
- Távolítsa el az alsó védőrudakat B. (lásd 2.2. ábra)
- Helyezze a tapadókorongokat az üvegre
- Távolítsa el a tömitést a vájatból (lásd 2.3. ábra).
- Távolítsa el a hornyos csíkokat az oldalakról (lásd: 2.4. ábra)
- A vájatból történő eltávolításhoz csúsztassa felfelé az üveget. Fokozatosan mozgassa kifelé és lefelé az üveget. (Lásd 2.5. ábra.)

Az üveg visszahelyezéséhez végezze el a fenti műveletet fordított sorrendben.

Távolítsa el az üvegről az ujjlenyomatokat, mert ezek beleéghetnek!

6 A díszelemek behelyezése

Az égéskamrában tilos a mellékelttől eltérő vagy nagyobb mennyiségű díszelemet elhelyezni!

Az őrlángot sose fedje be díszelemmel!

Ne rakja rá egyszerre az összes díszelemet a gázégőre, mert a finom por eltömítheti a gázégő pórusait.

6.1 Műtűzifák

- Szórja szét a sárgított kavicsokat tetszés szerint a gázégők között. Ügyeljen rá, hogy a kavicsok lehetőleg mindenhol egyforma magasan legyenek.
- Helyezze el a műtűzifát az utasításoknak megfelelően (lásd: 3.1 ábra, vagy az utasításokat tartalmazó kártyát)
- A forgácsok behelyezése opcionális. Ügyeljen rá, hogy a gázégőt ne fedje be a forgács, mivel ez rontja a tűz látványát.

- Kapcsolja be az őrlángot és a főgázégőt az utasításoknak megfelelően. Ellenőrizze, hogy a láng eloszlása megfelelő-e.
- Tegye a helyére az üveget és ellenőrizze a lángot

6.2 Kavicsok

- Helyezze el a kavicsokat a gázégőn és a kazán alján. Két rétegben, egyenletesen helyezze el azokat. A kavicsok egy nagyon kicsit magasabban is lehetnek, mint a gázégő (lásd: 3.2 ábra).
- Tegye a helyére az üveget és ellenőrizze a lángot.

7 A megfelelő működés ellenőrzése

7.1 Az őrláng és a főgázégő ellenőrzése

Kapcsolja be az őrlángot és a főgázégőt az utasításoknak megfelelően.

- Ellenőrizze, hogy az őrláng megfelelően helyezkedik-e el a főgázégő fölött, és hogy azt nem fedik-e be forgácsok, műtűzifák vagy kavicsok.
- Ellenőrizze a főgázégőt legnagyobb és legkisebb fokozaton. (a lángnak gyorsan és problémamentesen kell kigyulladnia).

7.2 A gázszivárgás ellenőrzése

Ellenőrizzen minden csatlakozást és illesztést gázszivárgás jeleit keresve egy gázszivárgás-detektor vagy -spray segítségével

7.3 A gázégő nyomásának és előnyomásának ellenőrzése

A bemeneti nyomás ellenőrzése:

- Zárja el a gázcsapot.
- Nyissa meg a nyomásmérő anyát (lásd: 1.4 A ábra) (fordítsa azt el egy pár fordulattal), és kössön rá a gázszelepre egy nyomásmérő vezeték.
- Végezze el a mérést legnagyobb égési fokozaton és akkor, amikor csak az őrláng ég.
- Ha a bemeneti nyomás túl nagy, akkor a berendezést tilos csatlakoztatni!

A gázégő nyomásának ellenőrzése:

Csak akkor végezze el ezt a mérést, ha a bemeneti nyomás rendben van.

- Nyissa meg a nyomásmérő anyát (lásd:

1.4 B ábra) (fordítsa azt el egy pár fordulattal), és kössön rá a gázszelepre egy nyomásmérő vezetékét.

- A nyomás a kézikönyv 13. fejezetében, a műszaki adatok között feltüntetett értékű legyen. Ha eltérő, keresse meg a gyártót.
- **Zárja el a nyomásmérő anyát és nézze meg, hogy nincs-e szivárgás.**

7.4 A láng képének ellenőrzése

Hagyja, hogy a berendezés legnagyobb fokozaton üzemeljen legalább 20 percen keresztül, majd ellenőrizze a lángot, hogy:

1. Egyenletesen oszlik-e el
2. Megfelelő-e a színe

Ha a láng a fenti kritériumoknak nem tesz eleget, akkor ellenőrizze:

- A mütűzifák elhelyezkedését és/vagy a kavicsok és forgácsok mennyiségét a gázégőn.
- A füstkémenycső szivárgásmentességét (kék láng esetén)
 - Hogy a füstfojtó tárcsa jól van-e felszerelve
 - A kimenetet.
 - Hogy a falon lévő kimenet jól van-e elhelyezve
 - Hogy a tetőn lévő kimenet jól van-e elhelyezve
 - Hogy a füstelvezető rendszer megfelelő kapacitású-e.

A CO/CO₂ műszerrel megmérheti a füstgázok és a friss levegő minőségét.

Két mérési pont van kialakítva az üveg és a beépítőkeret között.

Az egyik a bejövő levegő, a másik a füstgázok mérésére szolgál (1. ábra).

A CO₂ és CO aránya nem haladhatja meg az 1:100 értéket.

Példa:

Ha a CO₂ szintje 4,1 % max. CO 410 ppm engedhető meg

Ha az arány meghaladja az 1:100 értéket vagy a füstgázok mérése a szabad levegőben történik, a fenti pontokat is ellenőrizze.

8 Útmutatások az ügyfél részére

- Nézze meg a berendezést éves rendszerességgel szakemberrel a berendezés biztonságos üzemelésének és hosszú élettartamának érdekében.
- Ismertesse az ügyféllel az üveg karbantartásával és tisztán tartásával

kapcsolatos tudnivalókat. Hangsúlyozza az ujjlenyomatok beégésének veszélyét.

- Ismertesse az ügyféllel a berendezés és a vezérlőegység használatára vonatkozó tudnivalókat, beleértve az elemcserét és a vevőegység első alkalommal történő beállítását.
- Adja át az ügyfélnek:
 - Az üzembe helyezési útmutatót
 - A használati útmutatót
 - A mütűzifák kezelésére vonatkozó utasításokat tartalmazó kártyát
 - A szívó emelőket

9 Évente esedékes karbantartási műveletek

9.1 Karbantartás és tisztítás:

- Ellenőrizze, és szükség esetén tisztítsa meg:
 - Az őrlángot
 - A gázégőt
 - Az égéskamrát
 - Az üveget
 - A mütűzifákat, hogy nincsenek-e eltörve
 - A kimenetet

9.2 Csere:

- A forgácsokat/parazsokat, ha szükséges.

9.3 Az üveg tisztítása

A szennyeződések nagyja egy száraz ronggyal eltávolítható. Az üveg tisztításához használhat kerámiatisztítót is.

Megjegyzés: ügyeljen rá, hogy az üveg ne legyen ujjlenyomat, az ujjlenyomatok ugyanis örökre beleéghetnek az üvegbe!

Végezze el az ellenőrzést a 7. fejezet, "Az üzembe helyezés ellenőrzése" c. részben ismertetettek szerint.

10 Átállítás másik fajta gázra (pl. propán)

Az átállásra csak úgy van lehetőség, ha kicseréli a gázégőt. Ezt illetően vegye fel a kapcsolatot a forgalmazóval.

Rendelés leadásakor mindig közölje a berendezés típusát és sorozatszámát.

11 A füstelvezető rendszer

méreteinek meghatározása

A füstelvezető csövek méretét és az alkalmazandó fojtótárcsa méreteket az alábbi táblázat foglalja össze (lásd: 12. fejezet). A táblázat sorai és oszlopai a csövek vízszintes és függőleges hosszértékeit mutatják.

- A függőleges hossz az összes függőlegesen futó füstelvezető cső hosszát jelenti.
 - A tetőkivezetés mindig 1 méternek számít.
- A vízszintes hossz az összes vízszintesen futó füstelvezető cső hosszát jelenti.
 - a vízszintes részeken minden 90° -os hajlítás 2 méternek számít.
 - a vízszintes részeken minden 45° -os hajlítás 1 méternek számít.
 - A vízszintesről függőlegesre (vagy fordítva) történő váltást nem kell belevenni a számításokba.
 - A falkivezetés mindig 1 méternek számít.

Ha a hajlítás mértéke nem éri el a 45° -ot, akkor a tényleges vízszintes és függőleges hosszúságokkal kell számolni.

11.1 Dolgok, melyekre különösen oda

kell figyelni:

- Közvetlenül a berendezéshez ne csatlakoztasson levágott csövet.

11.2 Példa számítások

1. példa

A vízszintes csóhossz összeszámolása

$$C+E = 1 + 1 \quad 2 \text{ m}$$

$$D = 1 \times 2 \text{ m} \quad 2 \text{ m}$$

$$\text{Összesen} \quad 4 \text{ m}$$

A függőleges csóhossz összeszámolása

$$A \quad 1 \text{ m}$$

$$G \quad 1 \text{ m}$$

$$\text{Összesen} \quad 2 \text{ m}$$

2. példa

A vízszintes csóhossz összeszámolása

$$J + L = 0,5 + 0,5 \quad 1 \text{ m}$$

$$K + M = 2 + 2 \text{ m} \quad 4 \text{ m}$$

$$N \quad 1 \text{ m}$$

$$\text{Összesen} \quad 6 \text{ m}$$

A függőleges csóhossz összeszámolása

$$H \quad 1 \text{ m}$$

$$\text{Összesen} \quad 1 \text{ m}$$

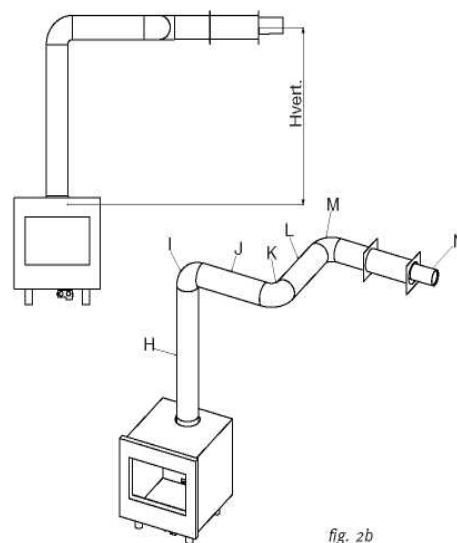
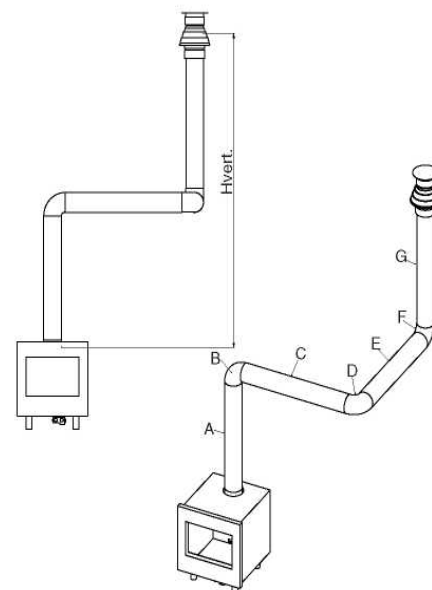


fig. 2b



12 Táblázat és fojtótárcsa méret

Keresse meg a megfelelő vízszintes és függőleges hosszúságokat a táblázatban. Ha az adott cellában "x" van, vagy ha az érték nem szerepel a táblázatban, akkor az a csőkombináció nem lehetséges. A cellában lévő szám a fojtótárcsa szélességét mutatja ("0" esetén nincs szükség fojtótárcsára).

Általában 30 mm-es fojtótárcsa van a csőre szerelve (2.3. ábra)

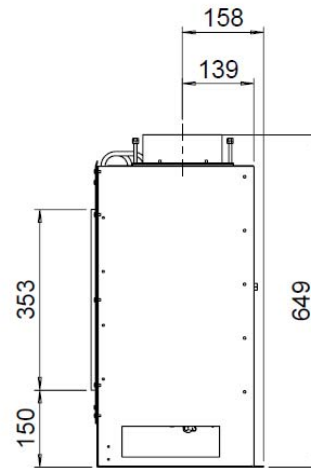
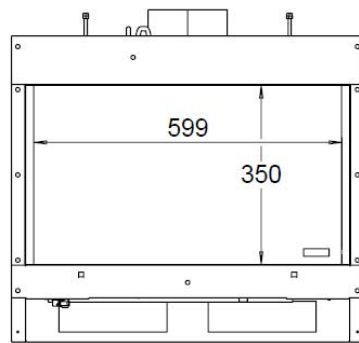
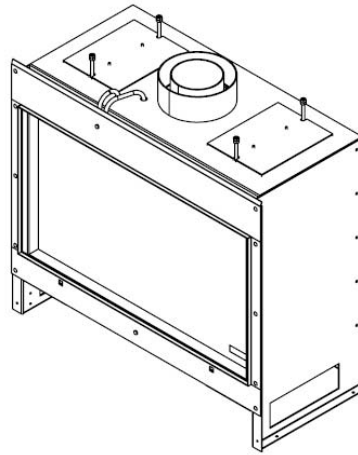
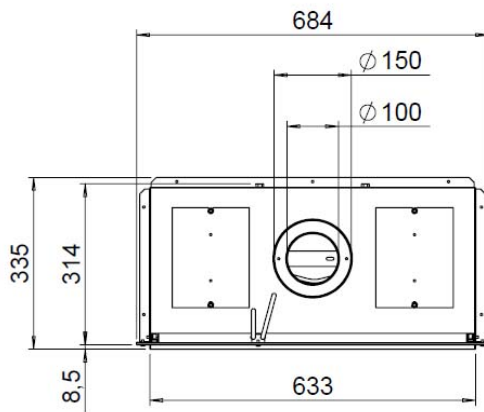
* Ha a füstelvezető cső csak függőleges elemekből áll, akkor fel kell szerelni a kiegészítő fojtótárcsát a berendezés aljára (lásd: 4.1 - 4.4 ábra).

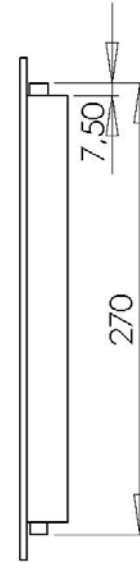
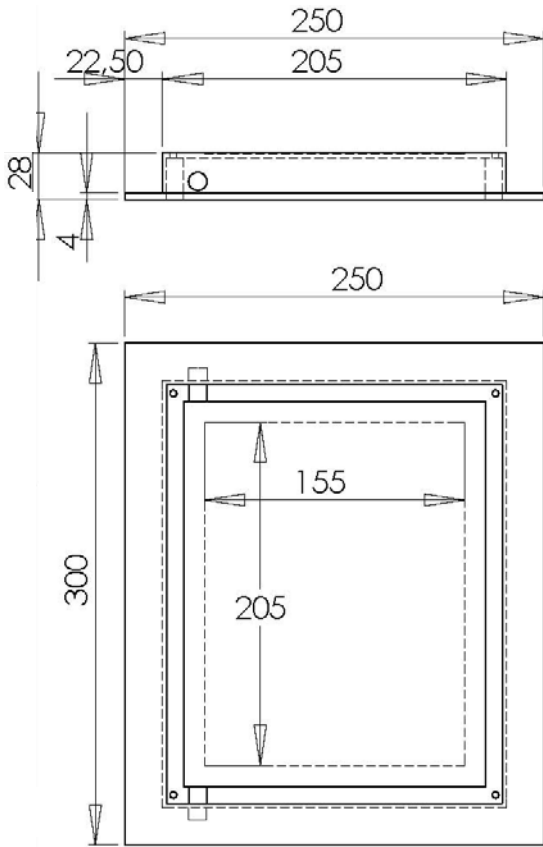
		Vízszintes						
		0	1	2	3	4	5	6
Függőleges	0	x	x	x	x	x	x	x
	0.5	x	30	x	x	x	x	x
	1	30*	30	30	0	0	0	x
	1.5	30*	30	30	30	0	0	0
	2	30*	40	30	30	30	0	0
	3	40*	50	40	30	30	30	0
	4	50*	50	50	40	30	30	30
	5	50*	60	50	50	40	30	30
	6	60*	60	60	50	50	40	30
	7	60*	60	60	60	50	50	x
	8	60*	65	60	60	60	x	x
	9	65*	65	65	60	x	x	x
	10	65*	65	65	x	x	x	x
11	65*	65	x	x	x	x	x	
12	65*	x	x	x	x	x	x	

13 Műszaki adatok

Gázkategória		I12H3BP	I12H3BP	I12H3BP
Típus		C11/ C31	C11 /C31	C11 /C31
Referencia gáz		G20	G30	G31
Teljesítményfelvétel	kW	5.2	4.9	4.9
Energiatakarékossági szint		2	2	2
NOx besorolás		5	5	5
Bemeneti nyomás	mbar	20	30	30
Gáz áramlási sebessége 15 °C és 1013 mbar mellett	l/h	549	148	172
Gáz áramlási sebessége 15 °C és 1013 mbar mellett	gr/h		370	320
Gázégő nyomása legnagyobb fokozaton	mbar	8.4	21	21
Főgázégő injektora	mm	2,10	1,2	1,2
Bemenet szűkítő	mm	1.30	0.85	0.85
Őrláng szerelvény		OP- NG9030	OPLPG9222	OPLPG9222
Kód		-	-	-
Bemenet/kimenet átmérője	mm	150-100	150-100	150-100
Gázszabályozó szelep		GV60	GV60	GV60
Gázkapcsolat		3/8"	3/8"	3/8"
Elektromos kapcsolat	V	220	220	220
Elem a vevőegységhez	V	4x AA (1,5V)	4x AA (1,5V)	4x AA (1,5V)
Elem a jeladóhoz	V	9	9	9

14 Méretek









www.faber.nl - info@faber.nl
Saturnus 8 NL - 8448 CC Heerenveen
Postbus 219 NL - 8440 AE Heerenveen
T. +31(0)513 656500
F. +31(0)513 656501